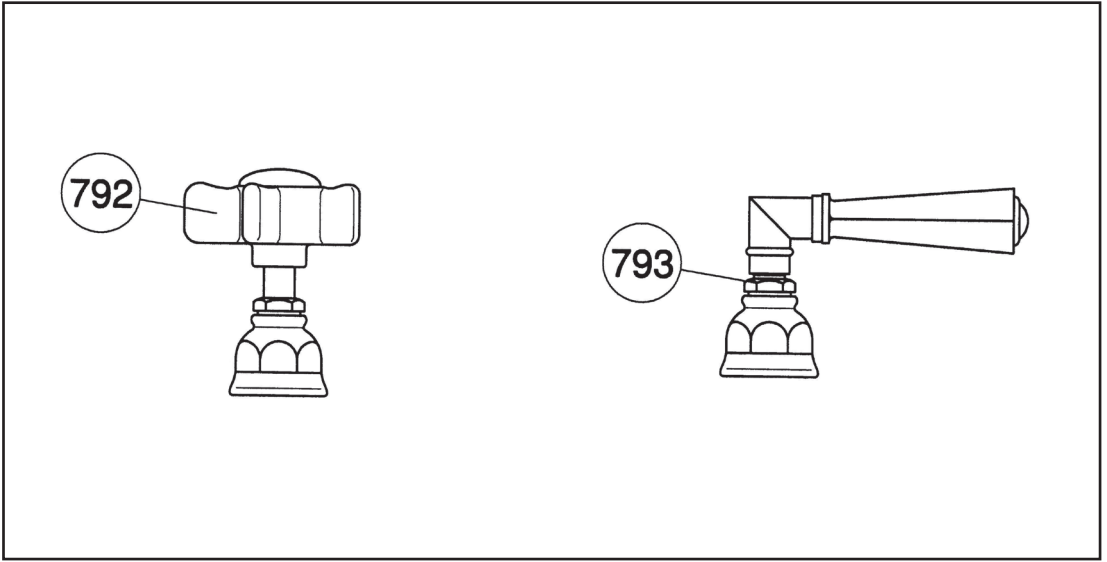


Pos.	Descrizione	Description	Cod.
5	Vitone ceramic disc	Ceramic disc valve	C 7075
76	Calotta zigrinata	Knurled nut	CSA C 7322 / C 7324
77	Asta con sfera	Rod with ball	CSA C 7324
78	Canotto	Pipe	CSA C 7324
79	Corpo scarico	Waste body	CSA C 7324
80	Guarnizione tenuta	Seal washer	CSA C 7324
81	Dado con flangia	Nut with flange	CSA C 7324
81a	Guarnizione	Washer	CSA C 7324
82	Guarnizione conica	Conical washer	CSA C 7324
83	Guarnizione sotto piletta	Under drain washer	CSA C 7324
84	Piletta	Drain	CSA C 7324
85	Tappo	Stopper	CSA C 7324
112	Aeratore 24x1	Aerator 24x1	C 7086
113	Guarnizione per aeratore 24x1	Washer for aerator 24x1	C 7086
137	Corpo scarico 1 1/4"	Waste body 1 1/4"	C 7322
138	Guarnizione corpo scarico	Waste body washer	C 7322
139	Guarnizione sotto piletta	Under drain washer	C 7322
140	Piletta	Drain	C 7322
141	Asta con sfere	Rod with ball	C 7322
146	Tappo	Stopper	C 7321/1
190	Tubo rame con raccordo	Copper tube with joint	C 7493
194	Guarnizione gomma sagomata	Shaped rubber washer	C 7585.10
195	Ghiera a mezza-luna	Half-moon ring nut	C 7282
198	Dado 8MA prolungato (ES.13)	Lengthen nut 8 MA (ES.13)	C 7260.7
199	Snodino per asta scarico	Articulated joint for pop-up waste rod	C 7332
200	Asta comando scarico cm 36 piegata	Bended pop-up rod cm 36	C 7317
208	Aeratore M24x1	Aerator M24x1	C 7083
212	O-ring Ø13,6x2,7	O-ring Ø 13,6x2,7	C 7586.52
337	Vite M4x5	Screw M4x5	C 7546
407	Nipples curvo	Curved nipples	C 7810
480	Anello Ø19,6 H. 2,9	Ring Ø19,6 H. 2,9	C 7593.1
481	Canna a ponte Ø 26 lavabo	Bridge spout Ø 26 for basin	C 2236
614	Corpo monoforo lavabo/bidet M. Croce	One hole mixer M.Croce body	C 2236/1
626	Perno filettato M8x105	Threaded pivot M8x105	C7557
709	O-ring 42.52x2.62	O-ring 42.52x2.62	C7586.102
737	Disco base	Disc	C2206/3
783	Maniglia serie "Agorà" (45IN)	Agorà handle (45IN)	C 7645IN
806	Flex inox cm. 35 10x1 3/8 C	Flex inox cm. 35 10x1 3/8 C	C7089.3E

## Varianti maniglie - Handles variations



Pos.	Descrizione	Description	Cod.
792	Maniglia serie "Agorà" (18IN)	"Agorà" handle (18IN)	C7618IN
793	Maniglia a leva serie "Agorà" (05IN)	"Agorà" handle (05IN)	C7605IN

### AVVERTENZE:

- Pressione d'utilizzo consigliata: 3 bar.
- Pressione massima d'utilizzo: 5 bar.

### INSTRUCTIONS:

- Recommended utilisation pressure: 3 bars.
- Highest utilisation pressure: 5 bars.

**ATTENZIONE:** L'utilizzo a pressioni superiori determina il decadimento della garanzia.

**ATTENTION:** Utilisation at higher pressure allow the guarantee to laps.

**NOTA:** Spurgare accuratamente l'impianto prima di installare il rubinetto; si consiglia, dove possibile, il montaggio di rubinetti sottolavabo con filtro (ns. art. 5578).

**NOTE:** Pipework must be flushed out before connecting the tape and for all cases we advise to install, where applicable, the stop valves with incorporated filter (our ref. 5578)





Rubinetteria  
**NICOLAZZI** S.p.A.  
28010 ALZO di PELLA (Novara) Via P. Durio, 119 - Tel. 0322/969672 r.a. - Fax 0322/969532  
Web: www.nicolazzi.it

E-mail: info@nicolazzi.it

stampa PRESS GRAFICA srl - Gravelona Toce (VB) - 05/17

## Serie "AGORÀ"

### Schema di montaggio

## "AGORÀ" Serie

### Assembling diagram

Eco

logico

PRODOTTO SENZA PIOMBO E NICHEL  
LEAD AND NICKEL FREE